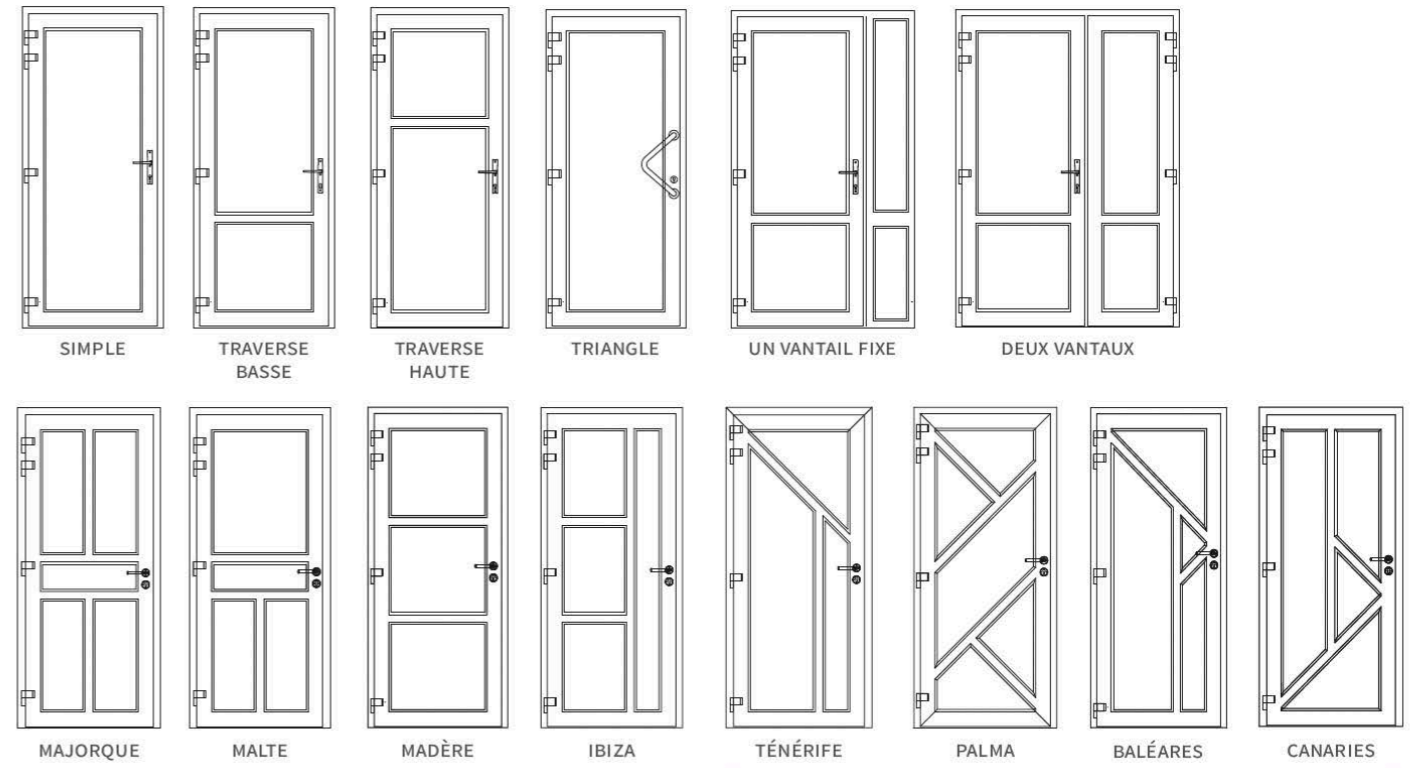


# PORTES

## Menuisées

PVC

Contemporaine ou plus classique, avec ou sans vitrage, la porte d'entrée PVC Les Zelles se décline dans différents styles et couleurs pour s'intégrer harmonieusement à l'architecture du bâtiment.



modèles uniquement disponibles en RAL 9016, 1013 et 7035

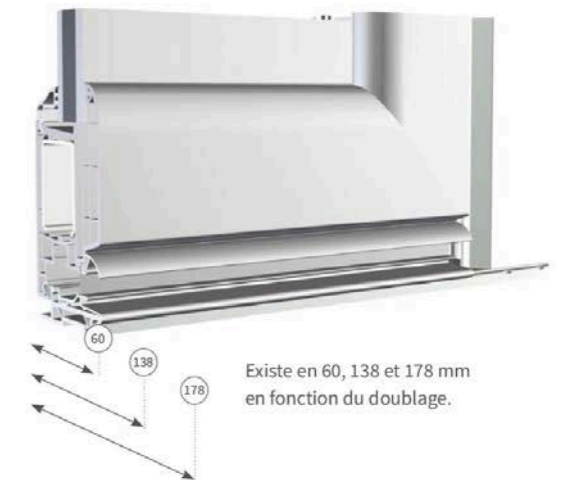
### EN BASE Poignées classiques



### Seuil alu

Quelle que soit la couleur de la menuiserie, le seuil plat est en aluminium anodisé gris à rupture de pont thermique.

- Une meilleure protection thermique
- Une bonne résistance à l'usure
- Disponible pour les portes-fenêtres



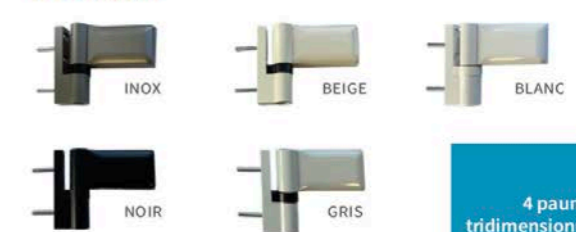
### EN OPTION Poignées battantes



### EN OPTION Poignées contemporaines



### Paumelles



4 paumelles tridimensionnelles de série

### Bouton



**SÉCURITÉ RENFORCÉE SUR TOUTES NOS PORTES**  
Renfort périphérique en acier traité 20/10 avec insert soudé dans chaque angle.

### RENFORT D'ANGLE



Blanc RAL 9016 2 faces    Gris RAL 7035 2 faces    Beige RAL 1013 2 faces    Gris RAL 7016 1 et 2 faces    Noir N2100 2 faces    Chêne doré 1 et 2 faces

